

车辆类型	用于消防，道路养护车辆
分动箱类型	带行车消防功能的2级垂直安装断轴取力器

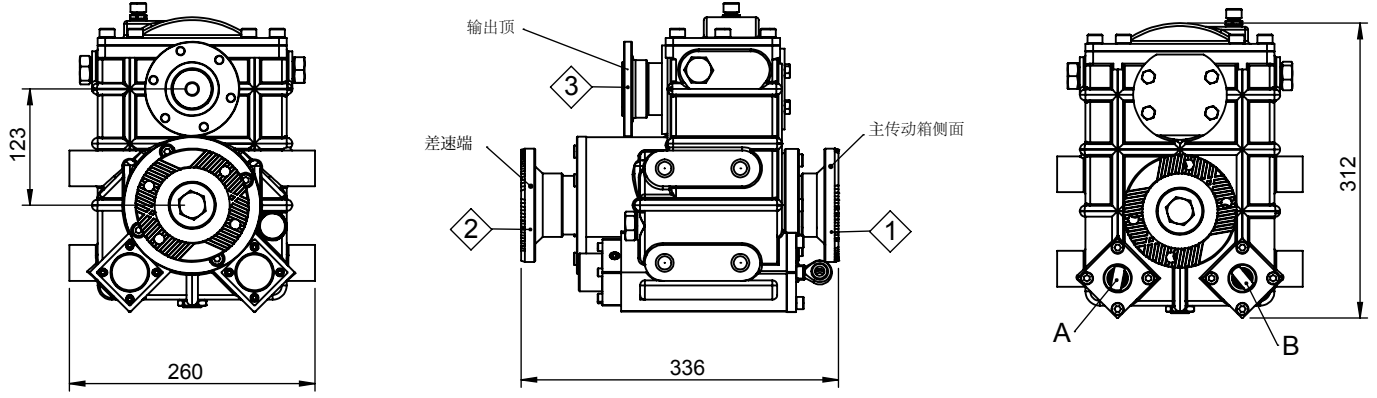
产品编码

UARA.405.M

修订号-日期

00/27.05.2016

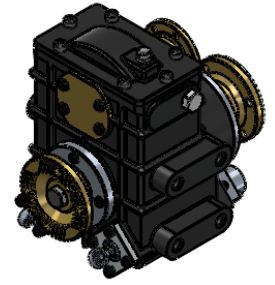
产品示意图



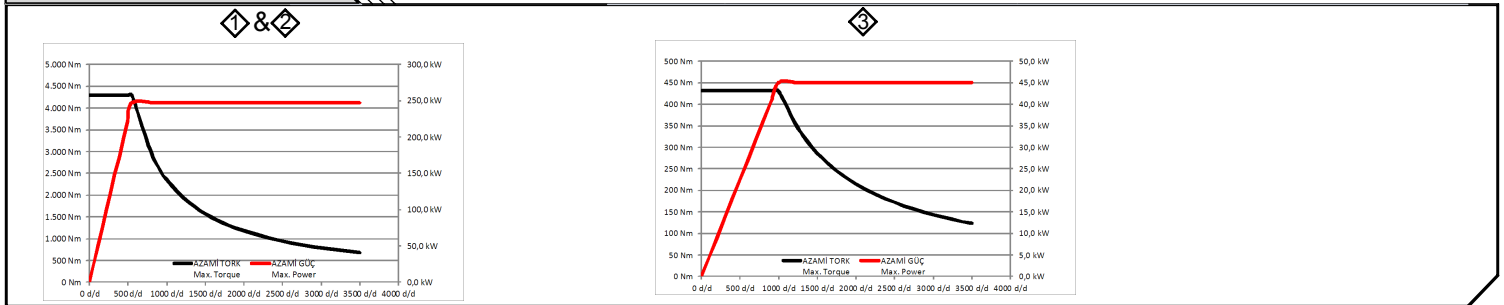
- ◇ ISO 7647 - ISO 7646 - ISO 8667 标准法兰
- ◇ ISO 7647 - ISO 7646 - ISO 8667 标准法兰
- ◇ ISO 7647 - ISO 7646 - 标准法兰 (最大。Ø100 mm)

A 拉杆时: 结合 PTO 输出口
推杆时: 脱离 PTO 输出口

B 拉杆时: 脱离 主驱动
推杆时: 结合 主驱动



扭矩 - 功率



组件详情

输出口	最大扭矩 (Nm)	速比	旋向	安装类型	
1	4217	-	-	断轴	
2	4217	1/1	与输入相同		
3	430	1/1.44 1/1.3	与输入方向相反	重量 (kg)	主体材质
4	-	-	-	48	Sfero/NCI
5	-	-	-		

- Kozmaksan Şirketi katalogda verilen bilgileri önceden bildirmeden değiştirme hakkını saklı tutar. Bu belge genel bilgiler içerir ve taahhüt ve sözleşme niteliğinde değildir. All content contained herein is subject to change without notice. This is not a legally binding document. It is for information only.
- Verilen güç ve tork bilgileri sadece PTO/ara şanzımana aittir. Uygulama yapılacak şanzıman, motor ve aracın PTO/ara şanzıman için uygun gördüğü değerleri aşmayınız.
Maximum power and torque limits provided are only valid for the mentioned PTO. Do not exceed the PTO power and torque limits determined by the transmission and the vehicle manufacturer.
- Şanzımana civata ile bağlanan PTO'lara takılacak pompa, şaft vb. parçaların ağırlık ve askıda kalan uzunlukları şanzıman ve araç üreticisinin onayladığı limitleri geçmemelidir.
For PTO's coupled rigidly to the transmissions, supported weight and the length of the attached pump, shaft etc. should not exceed the limits provided by the transmission and the vehicle manufacturer.



办公室
电话号码: +90 312 354 05 39
传真: +90 312 354 34 59
7. Sokak No: 9
Ostım / ANKARA
电子邮: info@kozmaksan.com.tr

工厂
电话号码: +90 312 267 39 71
传真: +90 312 267 38 72
AOS. 1. OSB. Erkunt Cad. No: 6
Sincan / ANKARA
网站: www.kozmaksan.net